



motorola



hellosecurity

Cámara 1080p Varifocal Metal Bala

MTABM042611

Características Generales:

Imagen con verdadero color y en vivo a 1080p

Lente Varifocal de 2.8 - 12 mm

Trabaja con 4 interfaces de video: AHD/TVI/CVI/CVBS

Resolución hasta 1000 TVL

Escaneo progresivo CMOS, para capturar objetos en movimiento

Soporta menú OSD

Cambia automáticamente de color a blanco y negro en baja iluminación

Reducción digital de ruido

Distancia de infrarojo de 40 metros en oscuridad

Protección de ingreso IP66

Soporta control COC

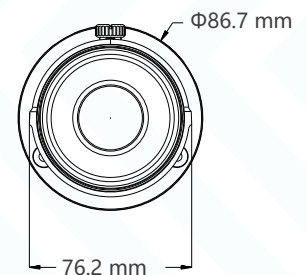
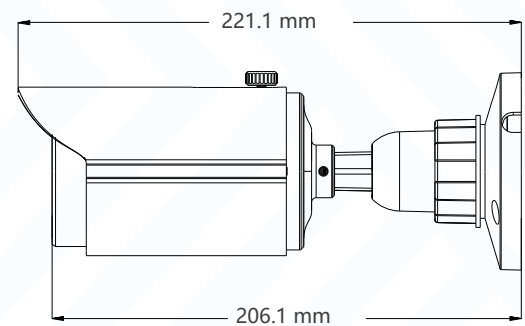
Amplio rango dinámico (WDR)

hellosecurity

Especificaciones de la cámara	
Sensor de imagen	1 / 2.9 " CMOS
Resolución	2MP (1080p)
Tamaño de imagen	1920 x 1080
Interfaz de video	AHD / TVI / CVI / CVBS
Sistema de video	NTSC
Obturador electrónico	Auto: 1 / 60s ~ 1 / 100000s
Distancia de IR	40 metros
Frecuencia de imagen	30fps (60Hz), 25fps (50Hz)
Iluminación min.	0 Lux (IR ON)
Lente	2.8 -12 mm Varifocal
Montura de lente	M12
Razón de señal	≥52dB (AGC OFF)
Protección de ingreso	IP66
Material	Metal

Funciones	
Control de función	OSD (COC Control)
Día y Noche	ICR
WDR Digital	Si
NR Digital	Si
Exposición global	Si
Exposición central	Si
AGC	Si
Auto Balance Blanco	Si
BLC	Si
Compensación de Luz	Si
Nitidez	Si
IR inteligente	Si
Ajuste de imagen	Si
Corrección de defecto	Auto
Lenguaje OSD	Inglés / Chino
Ajuste de ángulo	Cualquier ángulo

Otros	
Voltaje	12 Vcc (± 10%)
Consumo de energía	Día : < 1W; Noche : < 4W
Ambiente de trabajo	-20 °€ 50 °C, 10 % ~ 90% humedad
Dimensiones (mm)	Φ 87 x 221



Contenido de la caja:

Cámara tipo bala x1
Tornillo y Anclaje x3
Manual rápido de instalación x1

Dimensiones caja unitaria: 26.5 x 11.3 x 11.8 cm

Peso de caja master: 15.12 Kg

Dimensiones caja master: 58.0 x 54.5 x 25.5 cm

Total unidades por caja master: 20 unidades